

ООО «ГрузТаль»

КРАН МОСТОВОЙ ЭЛЕКТРИЧЕСКИЙ ОДНОБАЛОЧНЫЙ ПОДВЕСНОЙ

КЭП г/п 0,5; 1,0; 2,0; 3,2; 5,0; 8,0; 10,0 по ГОСТ 7890, ТУ 3157-020-12573741-2016

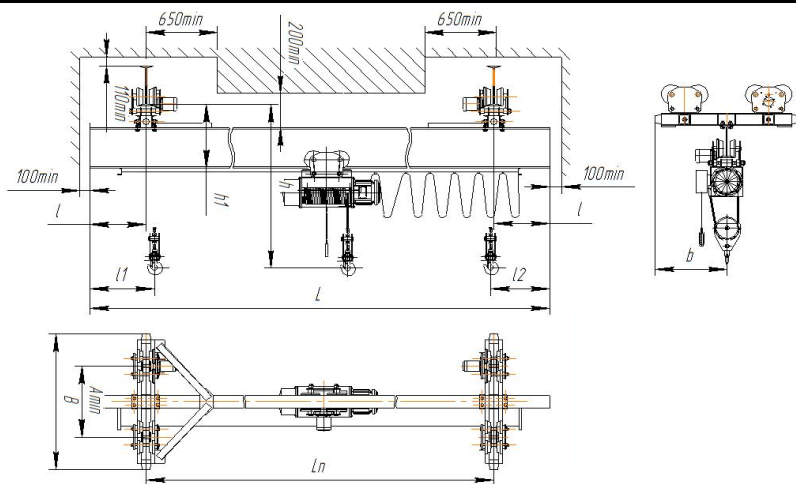
Краны электрические подвесные предназначены для подъема и перемещения груза в пределах номинальной грузоподъемности в помещениях, под навесом, на открытом. Опорные электрические краны широко используются в строительно-монтажных организациях, а также там, где необходимо быстро переносить грузы с наименьшими физическими усилиями.

Сведения, сообщаемые заказчиком (впишите или обведите нужное)

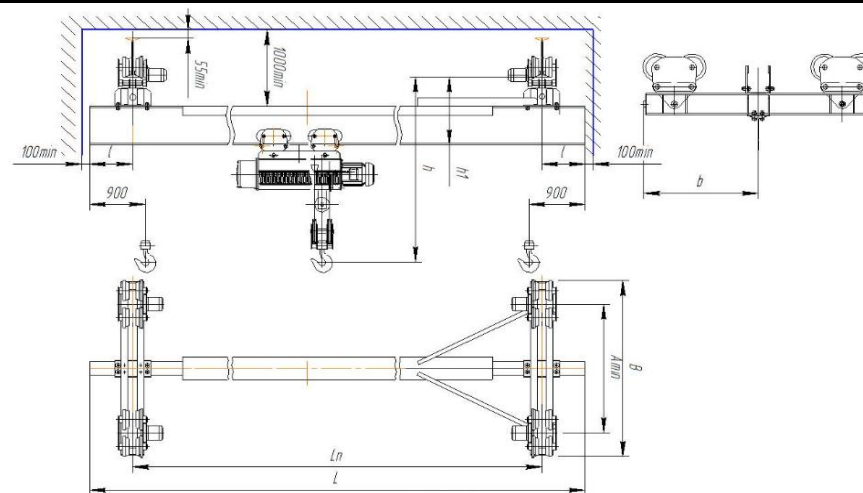
Грузоподъемность, т		Тип подкранового рельса		Полная длина L, м		Размер В, м		Температура окружающей среды, °С	(-20+40) (-40+40) (-60+40)	
Количество кранов		Тормоз на перемещение, (Да/Нет)		Длина пролета Lп, м		Размер b, м		Климатическое исполнение	У, ХЛ, УХЛ, Т	
ЛКП		Частотное регулирование на перемещение крана (Да/Нет)		Длина консолей l, м		Размер h, м		Категория размещения	1; 2; 3; 4	
RAL ЛКП		Высота подъема, м		Размер Amin, м		Размер h1, м		Исполнение крана		
								общепромышленное	взрывобезопасное	пожаробезопасное

Характеристика взрывобезопасности, пожаробезопасности и сейсмической устойчивости

Класс взрывоопасной зоны по ПУЭ-7	В - 1а; В - 1б; В - 1г; В - II; В - IIа	Уровень взрывозащиты по ГОСТ 31441.1-2011	Gb	Категория взрывоопасной смеси	IIA; IIB; IIC
Класс взрывоопасной зоны по ГОСТ IEC 60079-10-1-2011	0; 1; 2; 20; 21; 22	Температурная группа взрывоопасной смеси	T1; T2; T3	Класс пожароопасной зоны	П-I; П-II; П-IIa; П-III
Сейсмическая устойчивость при воздействии землетрясений по шкале MSK64 / высотная отметка установки крана			6, 7, 8, 9 баллов		10, 20, 30, ___ м



Конструкция КЭП г/п 0,5 т; 1,0 т; 2,0 т; 3,2 т; 5,0 т; 8,0 т



Конструкция КЭП г/п 10 т

Дополнительные требования		Наименование предприятия – заказчика, Подпись, ФИО, должность заказчика, печать, тел/факс для оперативной связи	
---------------------------	--	---	--

г. Ульяновск

тел.: (8422)71-64-65 http:// www.gruztal.ru E-mail: gruztal.ul@yandex.ru